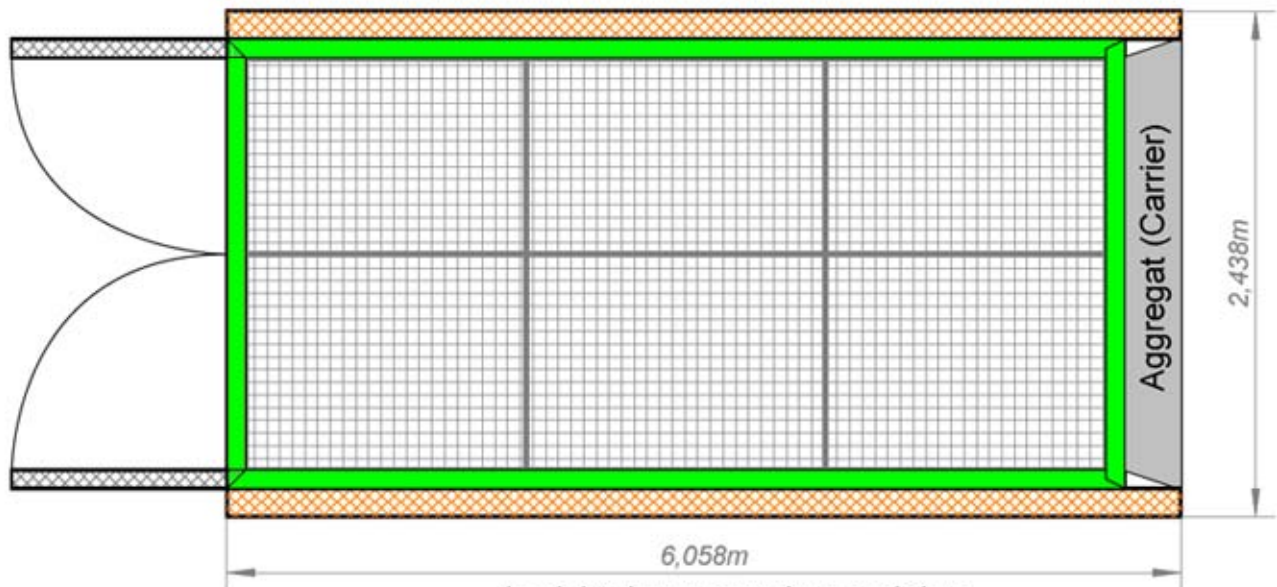


Innenraumkonstruktion 20 Fuß Container mit Auffangwanne



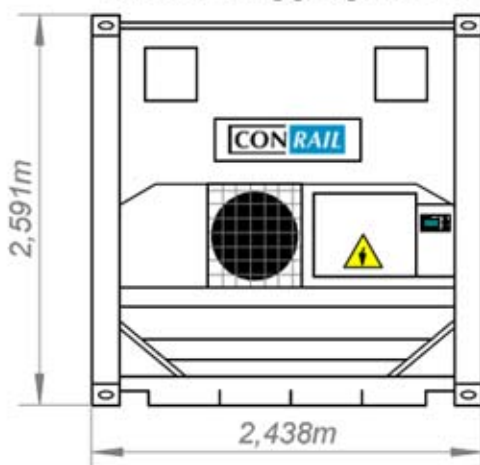
Ansicht: Innenraumkonstruktion

Maße Auffangwanne

5000mm x 2100mm x 110mm (L x B x H) 2 einzelne Elemente

- Abflussprofile für Übergang Containerwand zu Auffangwanne
- Isolation der Containerwand

Ansicht: Aggregatseite



Ansicht: Tür Seite (2-Flügel TK-Tür)

